

# Benutzerhandbuch

## HARLEY TWO



**Artikelnummer:**

PR0019871-01

EAN 4056551059444

**WIZTEM INDUSTRY COMPANY LIMITED**

Informations-Dokument-Nummer: 168/2013-ES8004-00

Datum: October 30,2017

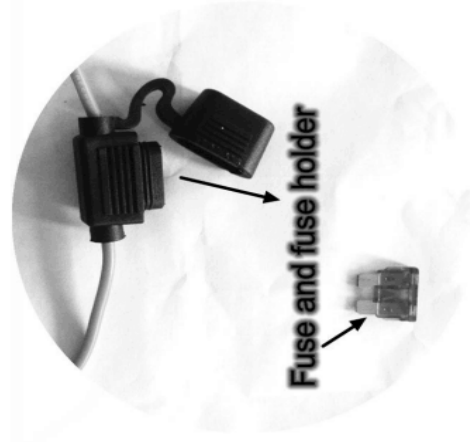


**ACHTUNG:** Lesen und verinnerlichen Sie bitte dieses

Benutzerhandbuch inklusive sämtlichen hier enthaltenen Informationen, ehe Sie dieses Fahrzeug in Betrieb nehmen! Achten Sie auch auf die beigelegten Informationen bezüglich den Lithium-Akkus. Die Verwendung dieses Fahrzeugs sowie allen dazugehörigen Komponenten liegt in der Verantwortung des Eigentümers.

To ensure the safety of the car transport and battery discharge, please install the fuse before use, install the 3 steps as shown in Figure:

1. Please first find the fuse and fuse holder.
2. Install the fuse on the fuse holder.
3. Install the fuse and cover the waterproof cover. OK!

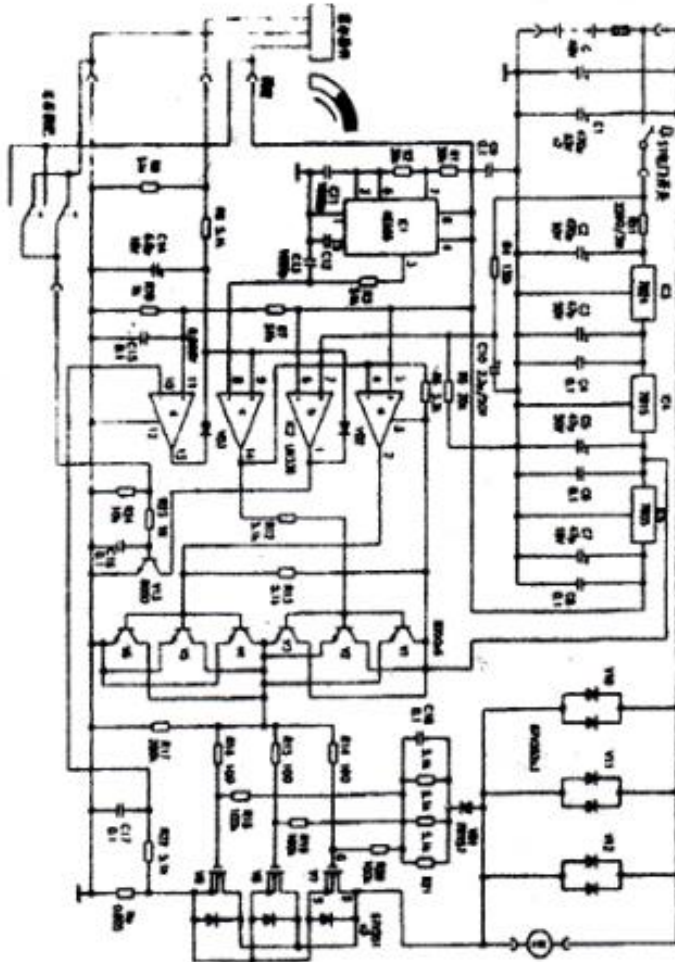


Um das Fahrzeug sicher zu transportieren, entladen Sie zunächst den Akku und stecken Sie Sicherung ein.

1. Lokalisieren Sie am Fahrzeug die Sicherung und die dazugehörige Halterung.
2. Bringen Sie die Sicherung in der Halterung an.
3. Stecken Sie die Sicherung ein und schließen Sie die Schutzkappe.

★★ Für mehr Informationen besuchen Sie unsere Website:  
[www.miweba.de](http://www.miweba.de) ★★

# Inhalt



Kapitel 1: Einführung & Produkthinweise-----1  
Kapitel 2: Zubehörliste-----3  
Kapitel 3: Technische Daten-----4  
Kapitel 4: Anleitung & Warnhinweise 5  
I. Fahrsicherheit & Vorsichtsmaßnahmen  
II. Hinweise zur korrekten Inbetriebnahme & Handhabung  
III. Wartung  
IV. Problembehebung  
Kapitel 5: Schaltplan-----15

## Kapitel 1: Einführung & Produkthinweise

Dieser Elektroscooter besticht durch sein zeitloses Design, seiner Energieeffizienz und dem neuesten technischen Stand hinsichtlich seiner Verarbeitung.

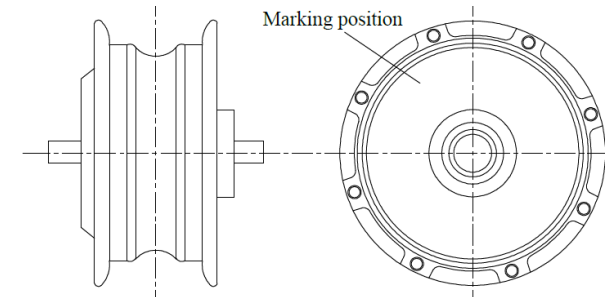
Der eingebaute Lithium-Akku hat eine 3-mal höhere Lebensdauer, als herkömmliche Bleiakkus und wiegt weniger als die Hälfte. Der Akku besticht nicht nur durch seine umweltfreundlichen, ökologischen Eigenschaften, sondern auch durch seine Performance. Eine hohe Spannung, kurze Ladezeiten und eine ergiebige Reichweite vereinen sich in ihm. Sie finden den Akku unter der Trittfläche Ihres Elektroscooters.

Der Elektromotor und sein verbauter Stator sind auf dem neusten Entwicklungsstand der Technik. Hochwertige, langlebige Materialien wurden in der Herstellung verwendet, um ein leistungsstarkes Fahrerlebnis zu gewährleisten.

Ladegerät funktioniert nicht.	① Lose Kabel- oder Steckverbindungen. ② Durchgebrannte Sicherung	① Verbinden Sie alle losen Kabel und Stecker ② Tauschen Sie die Sicherung aus
-------------------------------	---	--

## Explosionszeichnung des Motors:

Detail:



## IV. Problembehebung

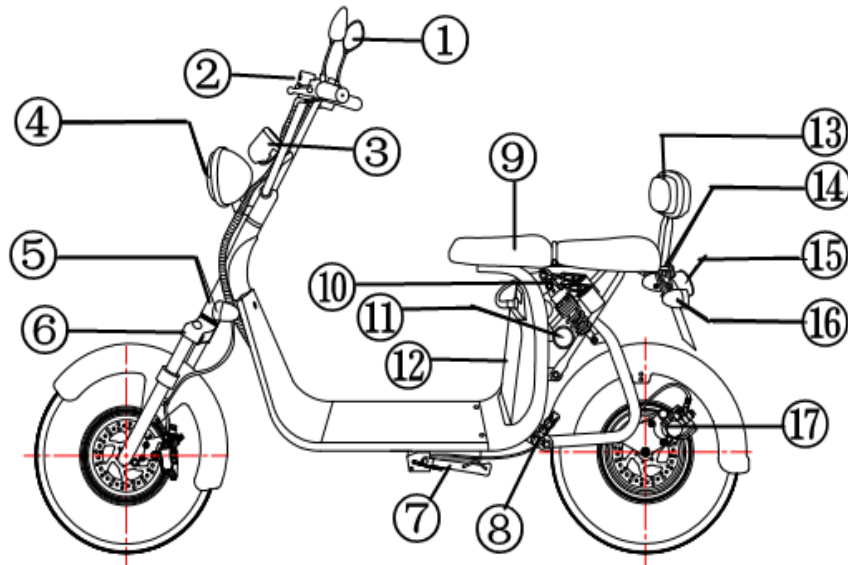
PROBLEM	MÖGLICHE URSACHE	BEHEBUNG
Die Geschwindigkeitsregulierung ist fehlerhaft	<ul style="list-style-type: none"> <li>① Akku zu wenig geladen</li> <li>② Defekter Gashebel</li> </ul>	<ul style="list-style-type: none"> <li>① Laden Sie den Akku vollständig auf</li> <li>② Kontaktieren Sie Ihren Händler</li> </ul>
Motor reagiert nicht, wenn Sie das Fahrzeug anschalten	<ul style="list-style-type: none"> <li>① Lose Kabelverbindung am Akku</li> <li>② Defekter Gashebel</li> <li>③ Defekte Kabelverbindung am Motor</li> </ul>	<ul style="list-style-type: none"> <li>① Verbinden Sie die Kabelverbindungen sicher</li> <li>② Kontaktieren Sie Ihren Händler</li> <li>③ Lassen Sie die defekten Teile von autorisiertem Fachpersonal reparieren</li> </ul>
Unzureichende Reichweite nach Ladevorgang	<ul style="list-style-type: none"> <li>① Zu niedriger Reifendruck</li> <li>② Defektes Ladegerät oder fehlerhafter Ladevorgang</li> <li>③ Veralteter Akku; vermehrte Steigung während der Fahrt; Erhöhte Gewichtsbelastung</li> </ul>	<ul style="list-style-type: none"> <li>① Angemessener Reifendruck</li> <li>② Austausch des Ladegeräts oder korrekter Ladevorgang</li> <li>③ Austausch des Akkus</li> </ul>

Eine erhöhte Fahrsicherheit bietet die Reifengröße des **Harley Two**. Das grobe Reifenprofil verspricht einen sehr guten Grip und ermöglicht bei den unterschiedlichsten Straßenverhältnissen eine ideale Performance. Die Scheibenbremsen funktionieren mit einer rechnergestützten numerischen Steuerung, sind besonders effizient und ermöglichen selbst bei höheren Geschwindigkeiten kurze, effektive Bremswege.

Dieses Fahrzeug wurde aus einem robusten und dennoch leichten Rahmen gebaut, und bietet auf 2 Rädern enorme Stabilität, ohne dabei an Agilität zu verlieren. Ihr **Harley Two** ist sowohl mit einem komfortablen Sitz ausgestattet, als auch mit einer großen, rutschfesten Trittpläche, die die Fahrsicherheit erhöht ohne, dass Sie Abstriche beim Fahrspaß machen müssen.

Die ergonomisch geformte Lenkstange lässt sich bequem bedienen und ermöglicht ein leicht zu erlernendes Handling.

## Kapitel 2: Zubehörliste



①Außenspiegel	②Lenkstange	③Display
④Vorderlicht	⑤Blinker vorne	⑥Federgabel
⑦Ständer	⑧Trittläche	⑨Vordersitz
⑩Heckfederung	⑪Seitenreflektor hinten	⑫Akku
⑬Rückenlehne	⑭Reflektor hinten	⑮Rücklicht
⑯Blinker hinten	⑰Scheibenbremse hinten	

## III Wartung

### (1) Achten Sie auf eine regelmäßige Wartung Ihres Elektroscoters

1. Warten Sie Ihr Fahrzeug stets in einer abgesicherten Umgebung.
2. Untersuchen Sie vor jeder Benutzung die gesamte Karosserie des **Harley Two** auf Schäden oder Verschleißerscheinungen.
3. Überprüfen Sie vor jeder Fahrt, ob die Bremsen einwandfrei funktionieren. Testen Sie dies am besten in einem überschaubaren, abgesicherten Bereich, indem Sie mit moderater Geschwindigkeit fahren und einen kontrollierten Bremsvorgang vornehmen.
4. Falls die Reifen Verschleißerscheinungen jeglicher Art aufweisen, tauschen Sie diese aus, ehe Sie den Elektroscoter weiterhin verwenden. In Deutschland beträgt die gesetzlich festgelegte Mindestprofiltiefe 1,6 mm. Allerdings sollten Sie Ihre Reifen spätestens austauschen, wenn diese zu 2/3 abgenutzt sind. Fahren Sie den Elektroscoter nur, wenn sich die Reifen in einem optimalen Zustand befinden. Achten Sie auch auf einen angemessenen Reifendruck.
5. Achten Sie darauf, dass Sie den Akku immer möglichst vollständig aufladen, ehe Sie den Elektroroller in Betrieb nehmen.
6. Kontrollieren Sie das gesamte Lenksystem regelmäßig. Achten Sie darauf, dass die Lenkung an keiner Stelle blockiert ist oder nur schwergängig funktioniert. Stellen Sie sicher, dass beim Lenkvorgang kein ungewöhnliches Geräusch entsteht. Falls Sie ein außergewöhnliches Geräusch oder eine Einschränkung bzw. Verschlechterung der Lenkung feststellen, kontaktieren Sie Ihren Händler.
7. Kontrollieren Sie regelmäßig die Achsen des Elektroscoters. Sowohl die Vorder- als auch die Hinterachse sollten keinesfalls lose sein oder herumwackeln.

① Verwenden Sie für diesen Elektroscooter ausschließlich den mitgelieferten Akku, und benutzen Sie diesen Akku auch nur für diesen Elektroscooter. Eine Verwendung des Akkus für andere Geräte hat einen Verlust der Gewährleistung zur Folge.

② Falls es zu einem Kurzschluss am Akku kommt schaltet sich der **Harley Two** automatisch aus. Sie müssen nun das Stromkabel am Akku ersetzen. Wenn der Kurzschluss dann beseitigt wurde, ist der Elektroscooter nach 2 Minuten wieder einsatzbereit.

③ Der Akku funktioniert bei einer Umgebungstemperatur von 0°C bis 40°C. Mit einer abfallenden Temperatur nimmt auch die Leistung/Effizienz des Akkus ab. Dies ist bei gängigen Akkus ein normales Phänomen.

⑤ Vermeiden Sie Kurzschlüsse jeglicher Art.

### (3) Lagerung

① Falls Sie den Elektroscooter über einen längeren Zeitraum einlagern möchten und ihn während dieser Zeit auch nicht in Betrieb nehmen, sollten Sie den Akku auf 60% bis 80% der Akkukapazität aufladen. Überprüfen Sie den Akkustand mindestens alle 3 Monate. Der Akku sollte, auch wenn der Elektroscooter nicht benutzt wird, mindestens einmal alle 3 Monate auf 60% bis 80% der Akkukapazität geladen werden, da der Akku ansonsten Schaden nehmen könnte.

② Der Akku sollte in einem trockenen, kühlen Umfeld gelagert werden.

③ Verhindern Sie, dass die beiden Pole während der Einlagerung in Verbindung gebracht werden können.

④ Bewahren Sie den Akku keinesfalls in der Nähe von Feuer oder entflammaren Substanzen auf. Versuchen Sie niemals den Akku zu öffnen.

## Kapitel 3: Technische Daten

	ES8004 EEC
<b>Größe</b>	1860 x 780 x 1220 mm
<b>Radstand</b>	1360 mm
<b>Sitzhöhe</b>	700 mm
<b>Leergewicht</b>	59 kg
<b>Reifengröße</b>	18 x 9.5-8 Zoll
<b>Maximalbelastung</b>	140 kg
<b>Maximales Gesamtgewicht</b>	200 kg
<b>Höchstgeschwindigkeit</b>	45 km/h
<b>Reichweite</b>	35 km
<b>Drehmoment</b>	95 Nm
<b>Maximale Steigung</b>	<30°
<b>Lithium-Akku</b>	12 AH
<b>Spannung</b>	60V
<b>Motor</b>	DC 1500W
<b>Eingangsspannung</b>	AC100-240V 50/60 Hz

## Kapitel 4: Warnhinweise

### I. Fahrsicherheit und Warnhinweise:

1. Beachten Sie im Straßenverkehr die lokalen Richtlinien und die regionale Gesetzeslage. Achten Sie auf andere Verkehrsteilnehmer. Fahren Sie defensiv! Die empfohlene Richtgeschwindigkeit beträgt 20 km/h.

2. Ehe Sie sich mit dem Elektroscooter in den Straßenverkehr begeben, lesen Sie aufmerksam dieses Benutzerhandbuch durch und verinnerlichen Sie sämtliche hier enthaltenen Hinweise. Üben Sie in einem offenen, übersichtlichen und abgesicherten Bereich, bevor Sie mit dem Elektroscooter im öffentlichen Straßenverkehr teilnehmen.

3. Überlassen Sie diesen Elektroscooter niemandem, der dieses Benutzerhandbuch weder gelesen hat noch im richtigen Umgang mit diesem Elektroscooter unterwiesen wurde.

4. Seien Sie besonders vorsichtig, wenn Sie bei Schnee, Eis, glatten Straßen oder Regen fahren. Halten Sie in solchen Fällen Ihre Geschwindigkeit niedrig und bremsen Sie rechtzeitig.

5. Fahren Sie stets mit einem Schutzhelm.

6. Tragen Sie während der Fahrt keine weiten, flatternden Klamotten, die sich unter Umständen in den Reifen verheddern, oder mit denen Sie an sonstigen Stellen hängen bleiben könnten. Tragen Sie bequeme, eng anliegende Kleidung, in denen Sie sich gut bewegen können.

7. Überladen Sie ihren **Harley Two** nicht. Beachten Sie, dass das Handling schwieriger wird je höher die Belastung des Elektroscooters ist.

6. Ladezeit des Lithium-Akkus: 4-6 Stunden. Ladezeit von 8 Stunden keinesfalls überschreiten, da dies dem Fahrzeug und dem Akku schaden kann. Außerdem hätte ein Überschreiten der maximalen Ladezeit einen Verlust der Gewährleistung zur Folge.

7. Sobald der Ladevorgang abgeschlossen ist, trennen Sie zunächst das Ladegerät von der Stromquelle, und anschließend vom Elektroscooter.

8. Vermeiden Sie, dass der Akku des Elektroscooters jemals vollständig leer wird.

9. Warten Sie den Akku alle 2 Wochen.

10. Verwenden Sie zum Laden des Akkus ausschließlich das im Lieferumfang enthaltene Ladegerät. Benutzen Sie keine Ladekabel oder Ladegeräte von Dritten.

11. Laden Sie den Akku stets in einem gut belüfteten Umfeld. Die Temperaturen können während des Ladevorgangs zwischen -10°C und 55°C betragen. Ladevorgang sollte niemals unter direkter Sonneneinstrahlung stattfinden. Achten Sie darauf, dass das Ladegerät und der Elektroscooter freistehend sind, wenn Sie den Akku aufladen – keines der Komponenten darf abgedeckt sein.

12. Die Ladevorgänge dürfen ausschließlich durch Erwachsene erfolgen; halten Sie Kindern stets vom Ladegerät und dem Akku fern! Achten Sie während dem Ladevorgang darauf, dass Ihre Hände trocken sind!

### **ACHTUNG!**

1. Benutzen Sie den Elektroscooter nicht im Regen, um Kurzschlüsse zu vermeiden!

2. Halten Sie den Akku fern von entflammaren Substanzen und Feuer.

3. Halten Sie das Ladegerät fern von Feuchtigkeit jeglicher Art.

4. Halten Sie Kinder fern vom Elektroscooter.

5. Der **Harley Two** ist für zwei Personen konzipiert.

6. Fahren Sie den Elektroscooter nur, wenn Sie nüchtern sind.



② Während dem Ladevorgang leuchtet die Signalleuchte rot. Sobald der Akku vollständig aufgeladen ist, leuchtet Sie grün.

③ Wenn die Signalleuchte rot blinkt, ist der Akku zu heiß. Trennen Sie den Akku vom Strom, lassen Sie ihn abkühlen, stellen Sie sicher, dass er in einer kühleren Umgebung kommt und laden Sie ihn dann wieder auf. Die normale, innere Temperatur des Akkus beträgt zirka 60°C.

## (2) HINWEISE

### Anweisungen bezüglich des Ladevorgangs

Fahren Sie den Akku nicht leer, da dies dem Akku schaden könnte.

1. Laden Sie Ihren **Harley Two** vor der ersten Inbetriebnahme vollständig auf. Aufgrund von Lagerung und Transport, kann es sein, dass sich der Akku mit der Zeit etwas entladen hat.
2. Achten Sie beim Laden des Akkus auf die richtige Spannung.
3. Sie können den Akku während dem Ladevorgang im Elektroscooter lassen. Dieser muss währenddessen allerdings ausgeschaltet sein.
4. Verbinden Sie zunächst das Ladegerät mit dem **Harley Two** und stecken Sie anschließend das andere Ende des Ladekabels in eine Stromquelle.
5. Wenn das Ladegerät mit dem Elektroscooter verbunden wird, leuchtet die Signalleuchte rot.

## II. Korrekte Inbetriebnahme

### 1. Fahrtechnik

② Sitzposition: Setzen Sie sich in aufrechter Position mittig auf den Sitz.

③ Vermeiden Sie es, ruckartig oder schnell zu beschleunigen. Betätigen sie das Gas stets behutsam und mit Gefühl.

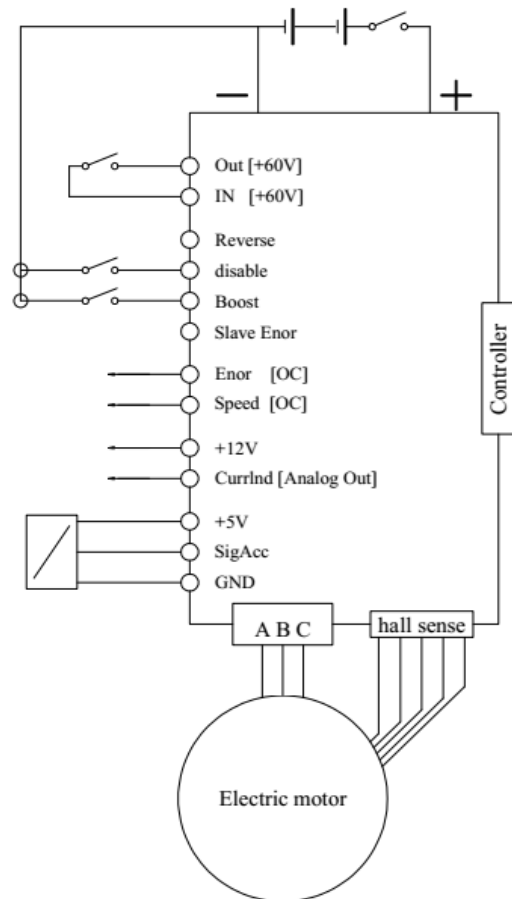
④ Fahren Sie gemäß den Straßenverhältnissen und passen Sie Ihre Fahrweise den Umgebungsfaktoren an. Hierzu zählen Witterungsbedingungen, Sichtverhältnisse, Bodenbeschaffenheit, Verkehrslage und Außentemperaturen. Gerade wenn Wasser von einer nassen Straße gegen den Untergrund Ihres Elektroscooters spritzt, sollten Sie darauf achten, eine besonders vorsichtige Fahrweise zu haben. Vergessen Sie nicht, dass Bremswege von Umweltfaktoren beeinflusst werden.

### 2. Parken

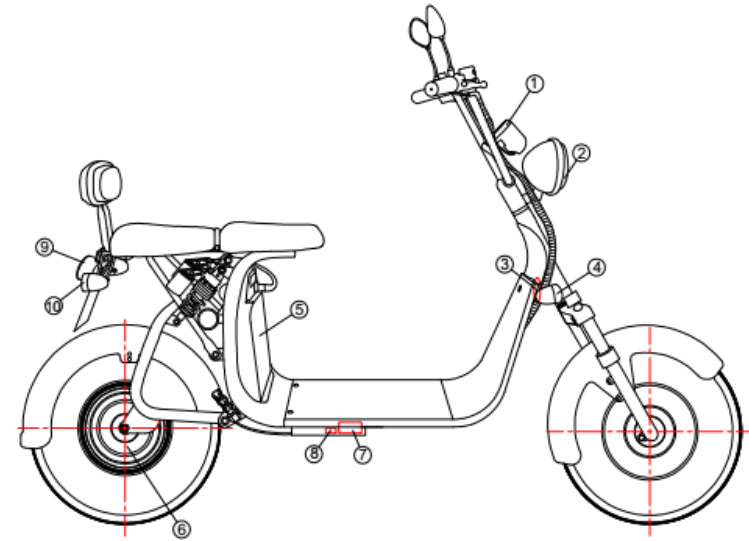
① Parken Sie den Elektroscooter stets so am rechten Fahrbahnrand, dass andere Verkehrsteilnehmer und Fußgänger weder gefährdet noch behindert werden.

② Vergessen Sie nicht, den Schlüssel aus dem Elektroscooter zu ziehen, wenn Sie geparkt haben.

# Schaltplan



# Zubehörliste



① Tachometer	② Vorderlicht
③ Hupe	④ Blinker vorne
⑤ Akku	⑦ Steuerung
⑧ Stromwandler	⑩ Blinker hinten
⑨ Rücklicht/Kennzeichenbeleuchtung	

③ Wenn Sie neue Bremscheiben oder Bremsklötze verwenden, achten Sie darauf, dass diese eine Einlaufphase von zirka 2 Wochen haben. Während dieser Phase ist es wichtig, dass Sie keine Vollbremsung tätigen und sämtliche Bremsvorgänge besonders gefühlvoll geschehen.

④ Wechseln Sie alle 2 Jahre die Bremsflüssigkeit.

## (2) ACHTUNG:

① Um die Bremsleistung nicht negativ zu beeinflussen, sollten Sie die Bremsbeläge sowie die Bremscheiben nie direkt berühren, und vor allem Schmieröle oder Fette fern von allen Bremskomponenten halten.

② Halten Sie Wasser fern von neuen Bremsen.

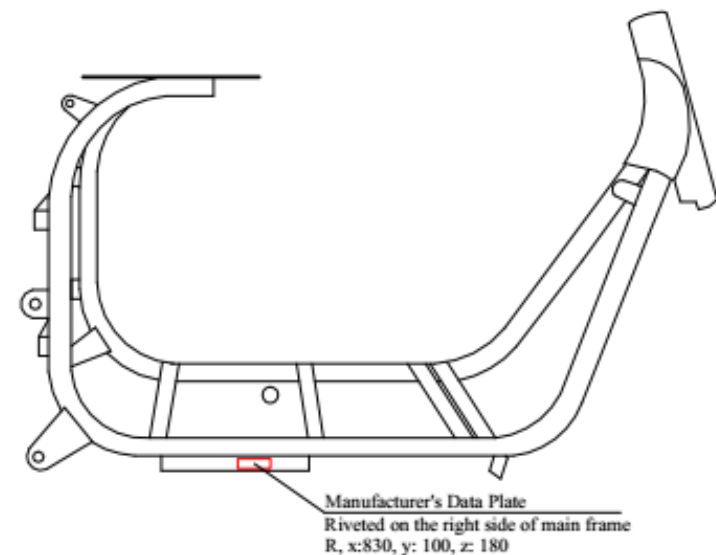
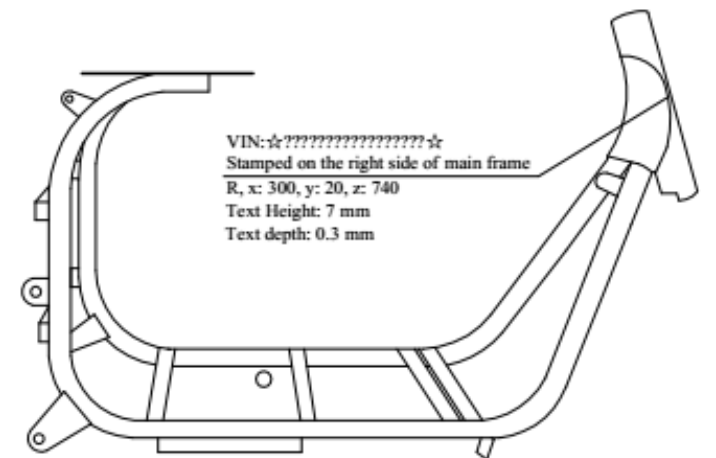
③ Hydraulische Bremsen sind stärker als herkömmliche Bremsen. Um das Bremsverhalten der Bauteile richtig einschätzen zu können, sollten Sie in einem abgesicherten Bereich die Bremsen zunächst testen und Ihre Erfahrung mit ihnen sammeln, ehe Sie sich in den Straßenverkehr begeben.

## 7. Hinweise bezüglich des Akkus und dem Ladegerät

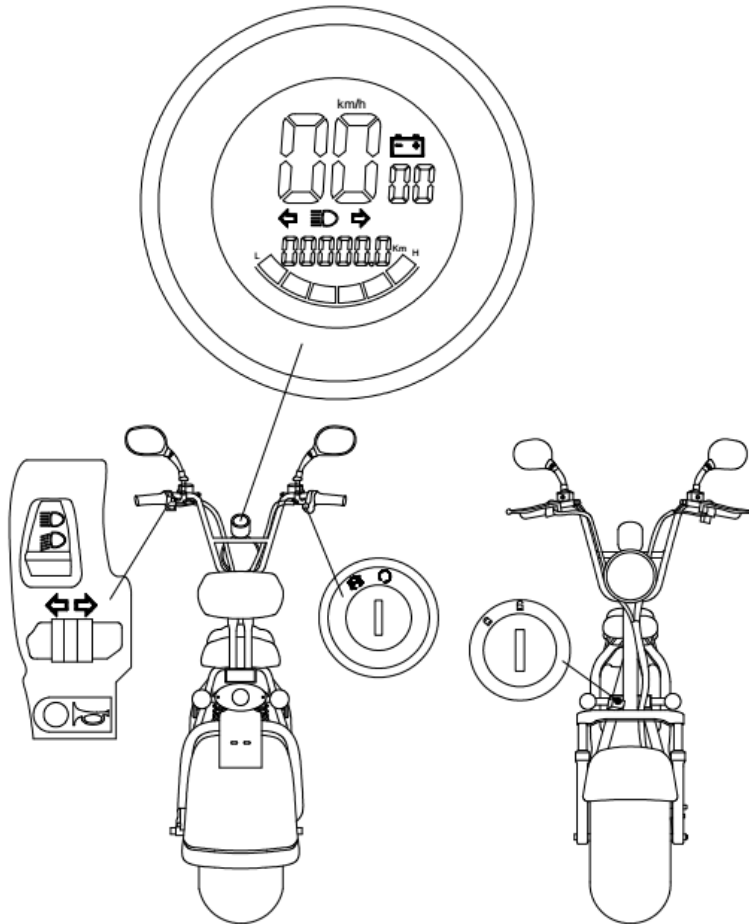
### (1) Ladevorgang

① Verbinden Sie zunächst das Ladegerät mit dem Elektroscooter und stecken Sie anschließend das andere Ende des Ladegeräts in eine Stromquelle. Wenn der Ladeprozess abgeschlossen ist, trennen Sie erst das Ladegerät von der Stromquelle und anschließend vom Elektroscooter.

## Aluminiumrahmen



# Schaltarmaturen



## 4. POWER-Schalter

Drehen Sie den Schlüssel, um den Elektroscooter zu starten. Drehen Sie während der Fahrt weder den Schlüssel, noch versuchen Sie diesen herauszuziehen! Erst wenn Sie vorhaben, den Elektroscooter zu parken und auszuschalten, sollten Sie den Schlüssel in gegen den Uhrzeigersinn drehen, um den Elektroscooter auszuschalten.

## 5. Gasgriff

Drehen Sie den Gasgriff zu sich hin, um zu beschleunigen. Wenn Sie den Gasgriff etwas locker lassen, werden Sie merken, dass sich Ihr Harley Two verlangsamt. Tasten Sie sich in einem abgesicherten Bereich an die Fahrweise Ihres Harley Two langsam heran.

## 6. Scheibenbremsen

- ① Indem Sie mit einem 2mm Inbussschlüssel die Stellmutter drehen, verändert sich der Abstand zwischen Bremsklotz und Brems Scheibe. Sie können die Bremsen also individuell so einstellen, wie es für Sie am besten ist.
- ② Tauschen Sie alle 6 Monate die Bremsklötze aus, da diese erfahrungsgemäß während diesem Zeitraum zirka 1mm Abnutzung unterliegen. Kontrollieren Sie auch regelmäßig die Stellmutter und die Funktionalität des Bremshebels. Falls Sie sich unsicher fühlen, kontaktieren Sie Ihren Händler und gegebenenfalls im Anschluss Fachpersonal, der Sie unterstützt.